

1. НАЗНАЧЕНИЕ

Реле контроля изоляции «РКИ-2-300-01» предназначено для контроля сопротивления изоляции под напряжением в сетях постоянного тока с изолированными шинами.

2. ТЕХНИЧЕСКИЕ ХАРАКТЕРИСТИКИ

Напряжение питания	В, Гц	~220 +10/-20%, 50 или =75...340
Рабочее напряжение контролируемой сети	В	=75...1000
Уставка пороговых значений сопротивления изоляции (с точностью, не ниже ±3%)	кОм	10;20; 30; 40; 50; 75; 100; 150; 200; 250; 300;
Гистерезис включения/включения сигнализации на пороговых значениях, не более	%	5
Временная задержка на включение сигнализации при ухудшении изоляции, не более*	сек	5
Коммутируемый ток контакта (АС1 250 В), не более	А	5
Электрическая прочность изоляции питания/контролируемая сеть/ контакты выходных реле, не ниже (ГОСТ 15150-69)	В	4500
Входное сопротивление, не менее	МОм	2,0
Потребляемая мощность, не более	Вт	3
Стойкость к воздействию механических ВВФ (ГОСТ 17516.1-90)		M25
Габаритные размеры блока	мм	88 X 90 X 65
Масса, не более	кг	0,25
Диапазон рабочих температур	°С	-40 ... +60
Сечение подключаемых проводов	мм ²	0,5...1,5

* При подаче питания время тестирования увеличивается до 8...13 сек.
Климатическое исполнение У, категория размещения 2 по ГОСТ 15543.1-89

3. КОНСТРУКЦИЯ

Реле РКИ-2-300-01 выполнено в корпусе для установки на DIN-рейку.

На передней панели прибора находятся светодиодные индикаторы «ПИТАНИЕ», «КОНТРОЛЬ СЕТИ», «НОРМА», «АВАРИЯ» и переключатель уставок порогового значения сопротивления изоляции «0...9».

В верхней части блока находятся клеммные колодки для подключения питания прибора (А1, А2) и контролируемой сети («+», «-», РЕ). Питание реле может осуществляться от сети АС 220(176-242), DC 75-340.

В нижней части блока находятся клеммные колодки контактов трех выходных реле 11-12-14; 21-22-24; 31-32-34 для подключения цепей сигнализации и автоматики.

Цепи питания, измерения и контакты выходных реле гальванически разделены.

4. ПОДГОТОВКА К ЭКСПЛУАТАЦИИ

4.1. Перед началом эксплуатации реле необходимо ознакомиться с инструкцией по эксплуатации реле «РКИ-2-300-01».

4.2. Установить блок в электрощите на DIN-рейку.

4.3. Произвести подключение реле «РКИ-2-300-01» согласно маркировке (рис.1.):

«-» – «минусовой» провод контролируемой сети; «+» – «плюсовой» провод контролируемой сети; РЕ – заземленный корпус оборудования;

12-11-14, 22-21-24, 32-31-34 (NC-COM-NO) — переключающие контакты 1-го (2-го, 3-го) реле соответственно;

А1, А2 – питание блока.

ПОДКЛЮЧЕНИЕ ПРОИЗВОДИТЬ ПРИ ОБЕСТОЧЕННОЙ СЕТИ!

Запрещается: вскрывать блок, находящийся под напряжением питающей и контролируемой сети.

5. ЭКСПЛУАТАЦИЯ

5.1. Установить требуемое пороговое значение сопротивления изоляции.

5.2. Включить питание и контролируемую сеть.

5.3. При необходимости можно изменить значение порогового сопротивления изоляции контролируемой сети.

5.4. Проконтролировать работу прибора по светодиодным индикаторам:

- «ПИТАНИЕ» - показывает наличие питания прибора;
- «КОНТРОЛЬ СЕТИ» - показывает наличие напряжения контролируемой сети в пределах 75...1000 В. Если сеть вне диапазона 75...1000, замкнуты контакты 11-12, 21-22, 31-32

- «НОРМА» - включен при сопротивлении изоляции больше установленного значения и напряжении сети в диапазоне 75...1000 (замкнуты контакты 11-14, 21-22, 31-32);
- «АВАРИЯ»

- по цепи РЕ « - », включается при сопротивлении изоляции меньше установленного значения при этом размыкаются контакты выходных реле и светодиод «НОРМА» выключается (замкнуты контакты 11-12, 21-22, 31-34), светодиод «АВАРИЯ» горит.

- по цепи РЕ « + », включается при сопротивлении изоляции меньше установленного значения при этом размыкаются контакты выходных реле и светодиод «НОРМА» выключается (замкнуты контакты 11-12, 21-24, 31-32), светодиод «АВАРИЯ» мигает.

6. НЕИСПРАВНОСТИ И МЕТОДЫ ИХ УСТРАНЕНИЯ

При возникновении неисправностей или нарушении алгоритма работы реле «РКИ-2-300-01» отключить его от сети и обратиться в сервис-службу завода-изготовителя.

7. ТРАНСПОРТИРОВАНИЕ И ХРАНЕНИЕ

Условия транспортирования реле «РКИ-2-300-01» – 3 (ЖЗ) по ГОСТ 15150-69 любым видом транспорта при обеспечении защиты от механических повреждений и атмосферных осадков. Условия хранения - 1 (Л) по ГОСТ 15150-69.

8. ГАРАНТИЙНЫЕ ОБЯЗАТЕЛЬСТВА

Предприятие-изготовитель гарантирует нормальную работу реле «РКИ-2-300-01» **при соблюдении условий эксплуатации, транспортирования и хранения** в течение гарантийного срока.

Гарантийный срок эксплуатации - 24 месяца со дня продажи. При отсутствии в паспорте даты продажи и штампа гарантийный срок исчисляется от даты изготовления.

Дата изготовления: _____ Номер изделия: _____

Дата продажи: _____

ГАРАНТИЙНЫЕ ТАЛОНЫ (без печати недействительны)

ГАРАНТИЙНЫЙ ТАЛОН N 1	ГАРАНТИЙНЫЙ ТАЛОН N 2
Дата изготовления _____	Дата изготовления _____
Дата продажи _____	Дата продажи _____
Характер неисправности _____	Характер неисправности _____
_____	_____
Отметки об устранении _____	Отметки об устранении _____
Дата _____	Дата _____
Подпись _____	Подпись _____

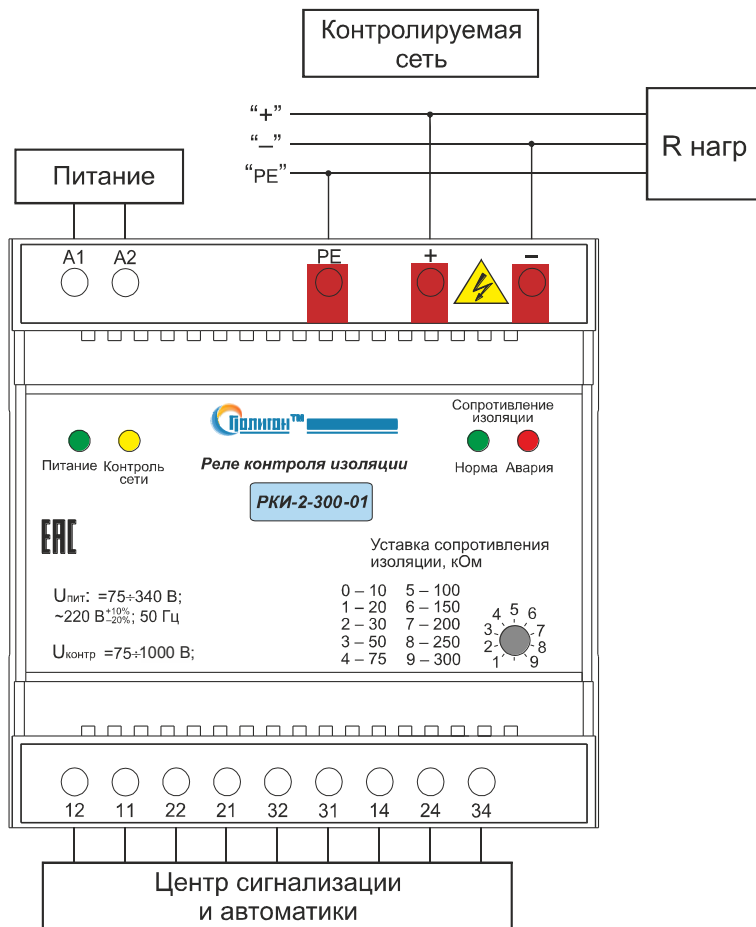


Рис.1. Типовая схема подключения реле «РКИ-2-300-01»

Предприятие производит:

- сетевые фильтры от 2.2 до 250 кВА;
- стабилизаторы напряжения от 0.05 до 250 кВА;
- трансформаторные фильтры от 0.4 до 60 кВА,
- устройства, нормализующие питание и защищающие электронную технику по цепям питания и заземления.

По вопросам поставок обращаться:

Россия, 192019, г. Санкт-Петербург,
ул. Профессора Качалова, д.15 АМ,
тел.(812) 635-07-06

РЕЛЕ КОНТРОЛЯ ИЗОЛЯЦИИ «РКИ-2-300-01»

Сертификат соответствия
№ ЕАЭС KG417/035.RU.02.01834



ТУ 3425-012-39441565-2005

Руководство по эксплуатации и паспорт

Изготовитель ООО «ПФ «СОЗВЕЗДИЕ»
г. Санкт-Петербург