

Установка панелей управления и индикации производится на заземленную панель/шкаф, разводка клеммников и размеры посадочных мест - см. рис.1 и рис.2.

рис.1. Панель цифровой индикации

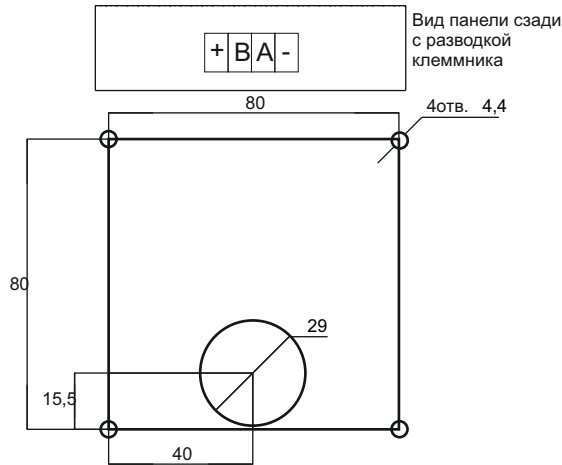
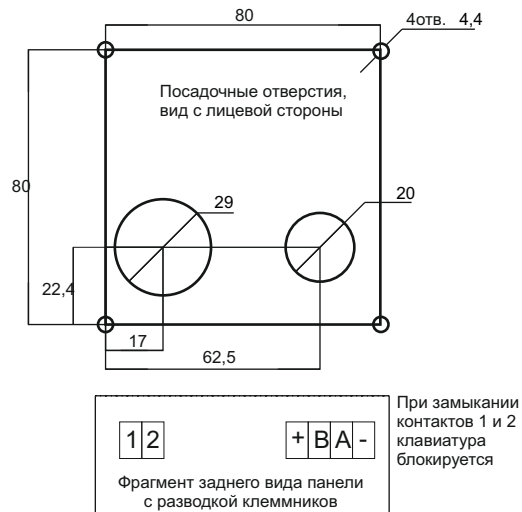


рис.2. Панель управления



6 Возможные неисправности и методы их устранения

Возможная неисправность	Причина неисправности	Устранение неисправности
1. При включении сети нет индикации.	1. Плохой контакт в клеммной колодке. 2. Неисправность в схеме блока.	1. Выключить сеть и проверить качество контактов в клеммнике. 2. Выключить сеть, снять реле и обратиться в сервисную службу предприятия-изготовителя.
2. Нет индикации одного из режимов работы.	1. Неисправен светодиод.	1. Произвести ремонт в мастерской или сервисной службе предприятия-изготовителя.

7 Транспортирование и хранение

Условия транспортирования блока АВР-3/3-И.01 — 3 (ЖЗ) по ГОСТ 15150–69 любым видом транспорта при обеспечении защиты от механических повреждений и атмосферных осадков. Условия хранения — 1 (Л) по ГОСТ 15150–69.

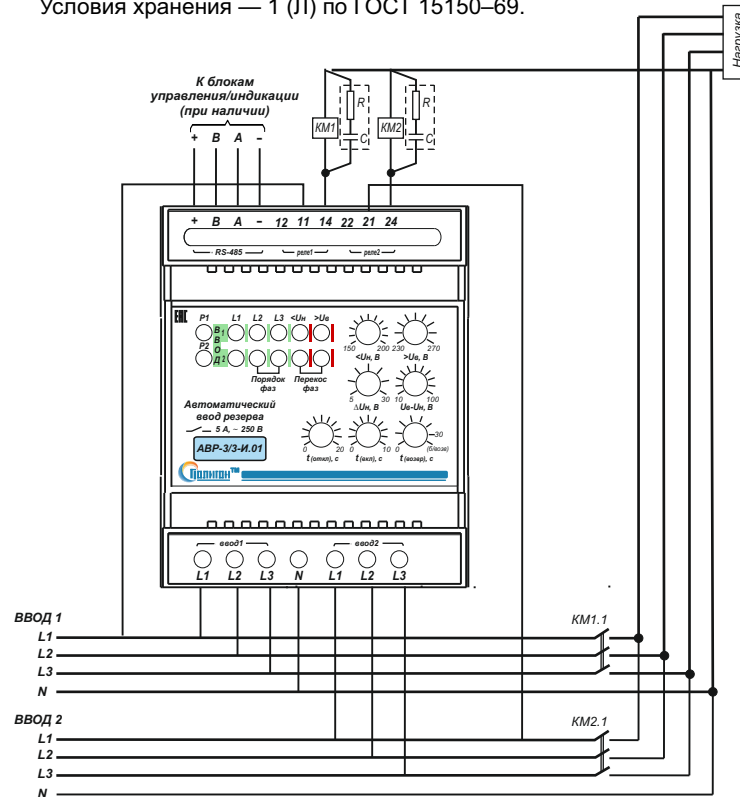


рис.3. Типовая схема подключения "АВР-3/3-И.01"



производство
электронборудования

СИСТЕМЫ НОРМАЛИЗАЦИИ ПИТАНИЯ ЭЛЕКТРОННОЙ ТЕХНИКИ
МНОГОУРОВНЕВЫЕ СИСТЕМЫ ЗАЩИТЫ ПО ЦЕПЯМ ПИТАНИЯ.
ПРОЕКТИРОВАНИЕ. ПРОИЗВОДСТВО. ОБСЛУЖИВАНИЕ.

Автоматический ввод резерва АВР-3/3-И.01

ТУ 3425-012-39441565-2005



Сертификат соответствия
№ ЕАЭС KG417/035.RU.02.01834

Паспорт и руководство по эксплуатации

Изготовитель ООО «ФФ «СОЗВЕЗДИЕ»

Россия, 192019, г. Санкт-Петербург,
ул. Профессора Качалова, д.15 АМ, тел. (812) 635-07-06
www.poligonspb.ru

1. Назначение

1.1. Устройство автоматического ввода резерва с микропроцессорным управлением «АВР-3/3-И.01» предназначено для контроля напряжения по двум независимым трехфазным вводам и резервирования питания трехфазной нагрузки с помощью внешнего исполнительного устройства.

1.2. К устройству опционально могут быть подключены панель дистанционного управления АВР-3/3-ПУ и панель индикации фазных напряжений АВР-3/3-ПЦИ, которые могут подключаться как по отдельности, так и оба.

Панель управления позволяет отслеживать состояние «АВР-3/3-И.01», и, переведя устройство в режим ручного управления, включать/отключать исполнительные устройства в ручном режиме.

Панель индикации фазных напряжений позволяет отслеживать значения фазных напряжений по двум входам.

2. Технические характеристики

Номинальное рабочее напряжение, В, Гц		220/380; 50
Диапазон верхнего порога напряжения отключения (фазного) «<Uв», В	min	230
	max	270
Диапазон нижнего порога напряжения отключения (фазного) «>Un», В	min	150
	max	200
Гистерезис нижнего порога « Un», В	min	5
	max	30
Гистерезис верхнего порога, В		4
Перекас фаз «Uв-Un», В	min	10
	max	100
Задержка на отключение реле при выходе за верхний порог напряжения, мс		100
Задержка на отключение реле при выходе напряжения за нижний порог «t(откл)», с	min	0,2
	max	20
Задержка на включение реле 1-го (2-го) ввода при аварии или при нормализации напряжения «t(вкл)», с	min	0,1
	max	10
Задержка на возвратное переключение на основной ввод при нормализации на нем напряжения сети «t(возвр)», с	min	0,1
	max	30 (без возвр.)
Коммутируемый ток контакта (AC1 280 В), А	max	7
Габаритные размеры блока, мм		71x90x58
Масса, не более, кг		0,3

Класс защиты — 0, ЭМС по ГОСТ Р 51318.14.1–99.
Климатическое исполнение — УХЛ 4.2

3. Конструкция системы

3.1. Блок «АВР-3/3-И.01» выполнен в корпусе для установки на DIN-рейку или монтажную панель.

На передней панели блока находятся ручки регуляторов установок режима работы, индикаторы состояния сети и индикаторы состояния реле. В верхней и нижней части блока находятся клеммные колодки для подключения блока. Питание блока осуществляется от контролируемой сети.

3.2. Панель управления АВР-3/3-ПУ выполнена в корпусе, предназначенном для установки на монтажную плоскость. На лицевой стороне панели находятся индикаторы состояния и кнопки управления работой блока «АВР-3/3-И.01». Клеммные колодки находятся на задней стороне панели. Питание панели осуществляется от блока «АВР-3/3-И.01».

3.3. Панель индикации АВР-3/3-ПЦИ выполнена в корпусе, предназначенном для установки на монтажную плоскость. На лицевой стороне панели находятся цифровые индикаторы напряжения. Клеммные колодки находятся на задней стороне панели. Питание панели осуществляется от блока «АВР-3/3-И.01».

4. Подготовка к эксплуатации

4.1. Перед началом эксплуатации необходимо ознакомиться с инструкцией по эксплуатации блока «АВР-3/3- И.01».

4.2. Установить блок в электрощите и произвести подключение контролируемой сети 1-го и 2-го ввода, цепей управления и сигнализации согласно маркировке (Рис.1.): L1, L2, L3 (ВВОД 1 ОСНОВОНОЙ) фазы 1-го силового ввода; L1, L2, L3 (ВВОД 2) фазы 2-го силового ввода; N нейтраль (общая для основного и резервного вводов); 12-11-14 (NC-COM-NO) — переключающий контакт реле (для внутренних реле Р1 и Р2). Сечение подключаемых проводов должно быть не менее 1,0 мм².

4.3. При наличии подключить панель управления и/или панель индикации соединив одноименные клеммы «-», «+», «А», «В». Расстояние между блоком «АВР-3/3-И.01» и панелями индикации/управления до 10 метров.

4.4. Выставить необходимые параметры контролируемой сети.

ПОДКЛЮЧЕНИЕ ПРОИЗВОДИТЬ ПРИ ОБЕСТОЧЕННЫХ ВВОДАХ СЕТИ!

Запрещается: вскрывать блок, находящийся под напряжением сети.

5. Эксплуатация блока «АВР-3/3-И.01»

5.1. Проконтролировать работу блока по светодиодам. При напряжении сети, соответствующем заданным параметрам должны быть замкнуты контакты 11-14 реле Р1 и включены светодиоды «Р1», «L1, L2, L3 - ВВОД 1» и «L1, L2, L3 - ВВОД 2». Если при подключении контролируемой сети был нарушен порядок чередования фаз по 1-му или 2-му вводу, то происходит мигание соответствующих светодиодов «L2», «L3», при этом ни одно реле не включится. Необходимо отключить сеть, произвести перемену фаз и повторно включить сеть. Если во время работы по 1-му вводу возникнет авария (пропадание фазы, обрыв нейтрали или несоответствие напряжения заданным значениям), то произойдет соответственно отключение реле Р1 и включится с временной задержкой «t(вкл),с» реле Р2. При нормализации напряжения сети по 1-му вводу через время «t(возвр),с» устройство должно вернуться в исходное состояние (п.5.2). Все режимы работы сопровождаются включением соответствующих светодиодов, см. таблицу:

Светодиод (цвет)	Режим
«Р1» (зеленый)	Включено реле Р1
«Р2» (зеленый)	Включено реле Р2
L1, L2, L3 (зеленый)	Напряжение соответствует заданному диапазону
<Un (красный)	Напряжение ниже установленного порога/ перекас фаз
>Uв (красный)	Напряжение выше установленного порога/ перекас фаз

5.2. Работа с внешней панелью управления.

Отключение нагрузки-кнопка «СТОП». Переход в ручной/ автоматический режим управления - кнопка «АВТ/РУЧН.». Подключение нагрузки к первому входу кнопка «ВВОД1». Подключение нагрузки ко второму входу кнопка «ВВОД 2».

При переводе панели в ручной режим из автоматического, и отсутствии аварии на линиях, нагрузка остается подключенной. При переводе из ручного в автоматический режим, при отсутствии аварии на входных линиях, нагрузка будет подключена в соответствии с установленным режимом работы панели. В ручном режиме возможно подключение нагрузки к входам 1 и 2 не зависимо от состояния этих входов. Переключение входа 1 и входа 2 только через кнопку «СТОП».

8 Гарантийные обязательства

Предприятие-изготовитель гарантирует нормальную работу изделия при соблюдении условий эксплуатации, транспортирования и хранения в течение гарантийного срока. Гарантийный срок эксплуатации - 24 месяца со дня продажи. При отсутствии в паспорте даты продажи и штампа гарантийный срок исчисляется от даты изготовления.

Дата изготовления: _____ Номер изделия: _____
Дата продажи: _____ Изъят: _____

Корешок ГАРАНТИЙНОГО ТАЛОНА №1
на гарантийный ремонт (техническое обслуживание)

Исполнитель _____ (подпись)
Гарантийный талон №1
на гарантийный ремонт (техническое обслуживание)
изделия _____ номер _____
Дата изготовления " _____ " _____
Дата продажи " _____ " _____
Характер неисправности _____
Отметки об устранении _____
Исполнитель _____ (подпись)
Владелец _____ (подпись)

Корешок ГАРАНТИЙНОГО ТАЛОНА №2
на гарантийный ремонт (техническое обслуживание)

Исполнитель _____ (подпись)
Гарантийный талон №2
на гарантийный ремонт (техническое обслуживание)
изделия _____ номер _____
Дата изготовления " _____ " _____
Дата продажи " _____ " _____
Характер неисправности _____
Отметки об устранении _____
Исполнитель _____ (подпись)
Владелец _____ (подпись)