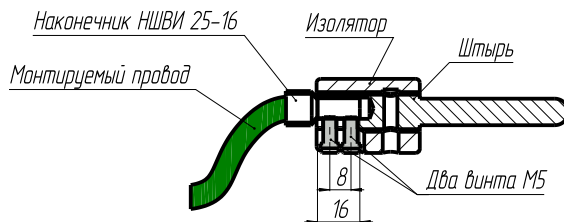
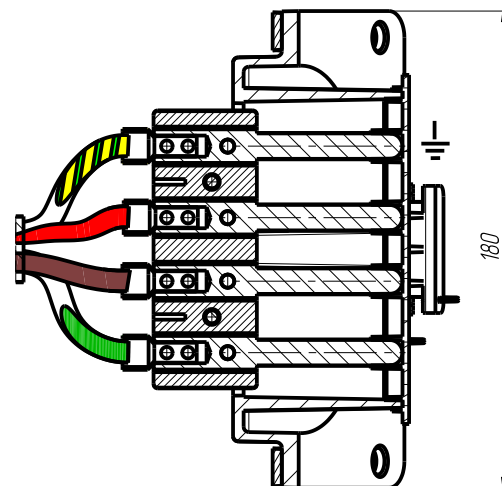
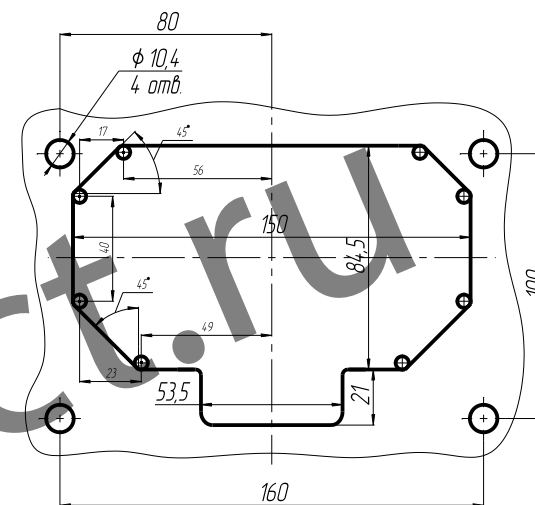


# Инструкция по монтажу вилки щитовой 60



Разметка для крепления

Ручная резка

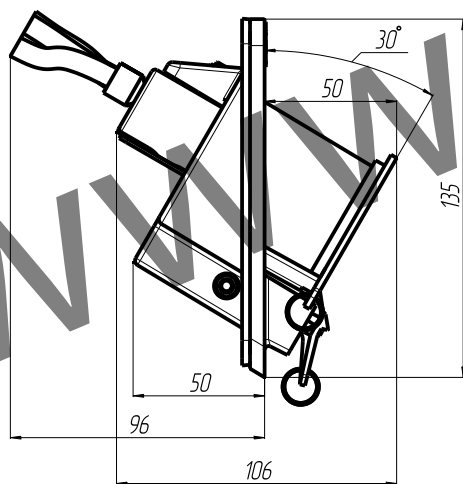
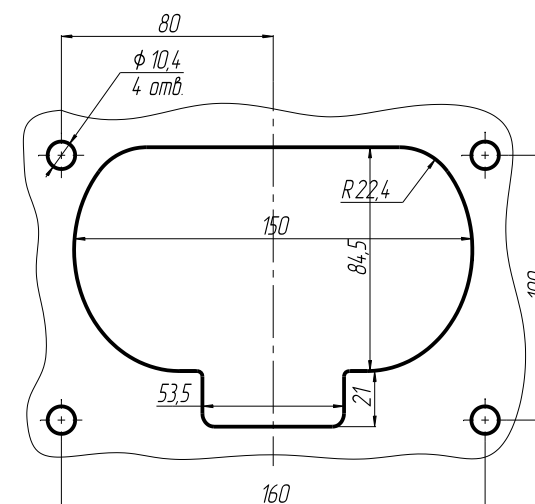


## Порядок монтажа:

1. Разделить концы проводов в соответствии с эскизом.
2. Снять изолирующую прокладку с изолятора и отвернуть винты крепления хомута, отвести хомут в сторону.
3. Установить разделанный конец кабеля на изолятор в сборке, при этом жилы с зачищенными проводами вставить в соответствующие гнезда контактов до упора и надежно закрепить каждый провод двумя прижимными винтами в гнездах контакта.
4. При использовании заземляющей жилы, закрепить ее контакт на винты обозначенные знаками.
5. Установить прокладку на изолятора.

Разметка для крепления

Лазерная резка



## ВАЖНО!

Для обеспечения качественного контакта провода в месте зажима, многожильный провод необходимо залудить или установить специальный трубчатый наконечник (НСВИ 25-16).  
Не качественный монтаж провода в месте винтового зажима проводника может привести к нештатному перегреву и выходу соединителя из строя.