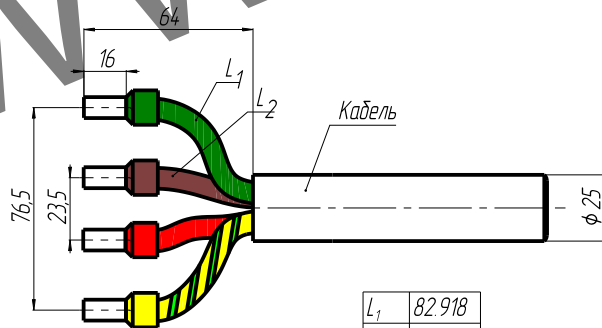
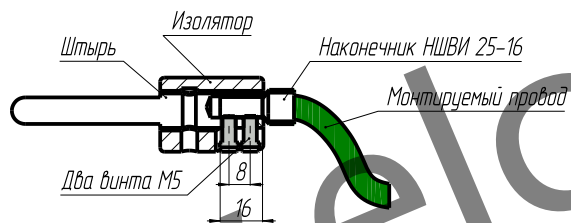
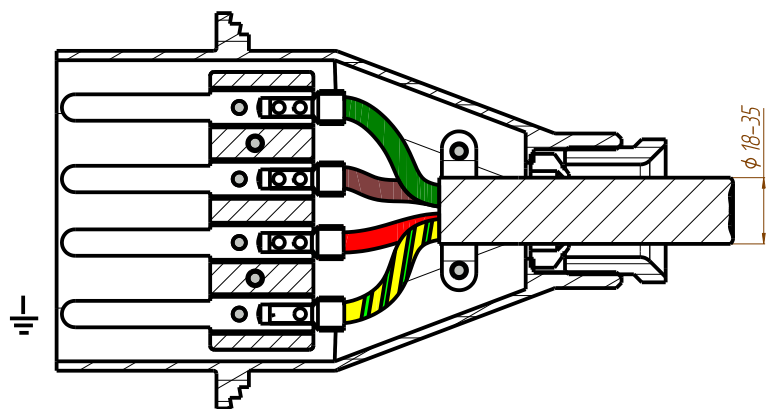


Инструкция по монтажу вилки кабельной 60



L_1	82.918
L_2	68.23

Порядок монтажа:

1. Вывернуть 2 винта крепления кронштейна ободки изолятора
2. Вывернуть гайку и извлечь манжету из хвостовой части соединителя
3. В соответствии с диаметром монтируемого кабеля прорезать отверстие в манжете по соответствующему кольцевому углублению, так что бы диаметр отверстия был меньше диаметра кабеля на 2-3 мм.
4. Завести конец кабеля через гайку и затем манжету на 200 мм.
5. Разделить концы проводов в соответствии с эскизом. Если диаметр кабеля меньше 25мм, то необходимо накрутить добышку из изоляционной ленты.
6. Снять изолирующую прокладку с изолятора и отвернуть винты крепления хомута, отвести хомут в сторону.
7. Установить разделанный конец кабеля в изолятор в сборке, при этом жилы с зачищенными проводами вставить в соответствующие гнезда контактов до упора и надежно закрепить каждый провод двумя прижимными винтами в гнездах контакта.
8. Накинуть хомут на кабель в области добышки и винтами стянуть хомутный прижим.
9. При использовании заземляющей жилы, закрепить ее контакт на винты обозначенные знаками.
10. Установить прокладку на изолятор.
11. Надеть корпус соединителя на изолятор с закрепленными на нем кадеlem и скрепить их 2 винтами.
12. Вставить манжету в хвостовую часть соединителя, переместив его по кабелю до упора в корпус.
13. Завернуть гайку в корпус соединителя до упора в манжету.

ВАЖНО!

Для обеспечения качественного контакта провода в месте зажима, многожильный провод необходимо залудить или установить специальный трудчатый наконечник (НШВИ 25-16).
 Не качественный монтаж провода в месте винтового зажима проводника может привести к нештатному перегреву и выходу соединителя из строя.