

СОЕДИНИТЕЛИ

ТИПОВ

ОНЦ-БС-1(2)

Соединители (приборные герметичные вилки) ОНЦ-БС-1(2), предназначены для работы в электрических цепях постоянного, переменного (частотой до 3 МГц) и импульсного токов.

Вилки ОНЦ-БС-1(2) имеют многошпоночную поляризацию корпусов и многопозиционную (от 1 до 3 позиций) установку изоляторов, защищающую от несанкционированного сочленения.

Приборные герметичные вилки ОНЦ-БС-1(2) для печатного монтажа сочленяются с кабельными розетками ОНЦ-БС-1(2).

Сочленение соединителей - байонетное, крепление вилок на изделиях-фланцевой гайкой.

Условный размер корпусов, схемы расположения контактов \varnothing 1мм и их количество приведены в табл.1.

Покрытие контактов в соединителях: ОНЦ-БС-2 - золото, ОНЦ-БС-1- серебро.

Соединители изготавливаются для внутреннего монтажа во всеклиматическом исполнении в соответствии с техническими условиями БР0.364.030 ТУ (НКЦС.434410.110ТУ).

Соединителям присвоены условные обозначения, которые состоят из следующих классификационных признаков:

ОНЦ-БС-	1(2)	- 10 / 10 -	В	1	1(2,3)	В
Тип соединителя						
Покрытие контактов: 1- серебро 2- золото						
Количество контактов						
Условный диаметр корпуса						
Часть соединителя: В-вилка						
Конструктивное исполнение: 1-приборная вилка без кожуха, Многопозиционная поляризация корпусов						
Всеклиматическое исполнение						

Примечание: Обозначение соединителей при заказе и в конструкторской документации другой продукции состоит из слова "Вилка", условного обозначения типоконструкции, обозначения ТУ.

Примеры обозначения:

Вилка ОНЦ-БС-2-50/27-В1-1-В БР0.364.030ТУ (НКЦС.434410.110ТУ),

Вилка ОНЦ-БС-1-7/12-В1-2- В БР0.364.030ТУ (НКЦС.434410.110ТУ).

Технические характеристики

Сопротивление контактов не более, МОм	5
Сопротивление изоляции в нормальных климатических условиях, не менее, МОм	1000
Максимальная токовая нагрузка	см. табл.1
Максимальное рабочее напряжение (амплитудное значение), В	250
Скорость утечки воздуха при перепаде давления $9,806 \cdot 10^4$ Па (1кгс/см ²), не более, л/ч	0,3
Количество сочленений - расчленений	250
Минимальная наработка соединителей, часов	15000
Срок сохраняемости, лет	15
Соединители по БР0.364.030ТУ устойчивы к воздействию спецфакторов	

Условия эксплуатации

Механические факторы:		Климатические факторы:	
<i>Синусоидальная вибрация:</i>		Повышенная рабочая температура среды, °С	85
Диапазон частот, Гц	1 - 5000	Пониженная рабочая температура среды, °С	минус 60
Ускорение, м/с ² (g)	200 (20)	Атмосферное пониженное давление, Па (мм рт. Ст.)	1,3·10 ⁻⁴ (10 ⁻⁶)
<i>Механический удар:</i>			
Одиночного действия:			
Ускорение, м/с ² (g)	10000 (1000)		
Множественного действия:			
Ускорение, м/с ² (g)	1000 (100)		

Минимальная наработка в зависимости от температуры соединителя



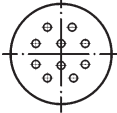

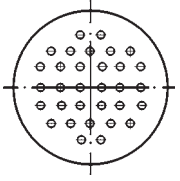
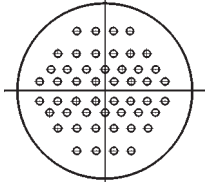
Минимальная наработка, ч	Температура соединителя, °С
15000	105
20000	100
25000	97
30000	94
40000	90
50000	87
80000	80
100000	77
130000	73

Примечание. Температура соединителя равна сумме рабочей температуры среды и температуры перегрева контактов.

Температура перегрева контактов в зависимости от токовой нагрузки

Токовая нагрузка на соединитель, в % от допустимой по ТУ	Температура перегрева контактов, °С
100	20
90	12
80	9
70	8
60	8
40	6
30	4

Таблица 1

Условный размер корпуса	Схема расположения контактов	Количество контактов	Рабочая токовая нагрузка на каждый контакт, А	Максимальная токовая нагрузка, А	
				на одиночный контакт	суммарная на соединитель
10		4	3,7	4	15
12		7	3,1	4	22
14		10	3	4	30
18		19	2,1	4	40
22		32	1,8	4	60
27		50	1,5	4	75

Вилка приборная ОНЦ-БС-1(2)

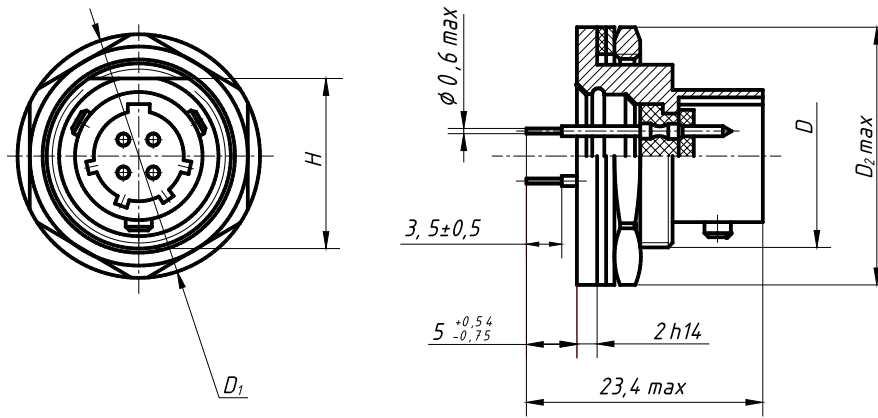


Таблица 2

Условный размер корпуса	мм			
	D	D ₁	D ₂	H
10	M18x0,75	24	25,4	17
12	M20x0,75	25	27,8	19
14	M22x0,75	28	31,2	21
18	M24x0,75	31	31,2	23
22	M30x0,75	35	37	29
27	M33x0,75	40	41,6	32

Установка вилок ОНЦ-БС-1(2) на изделия

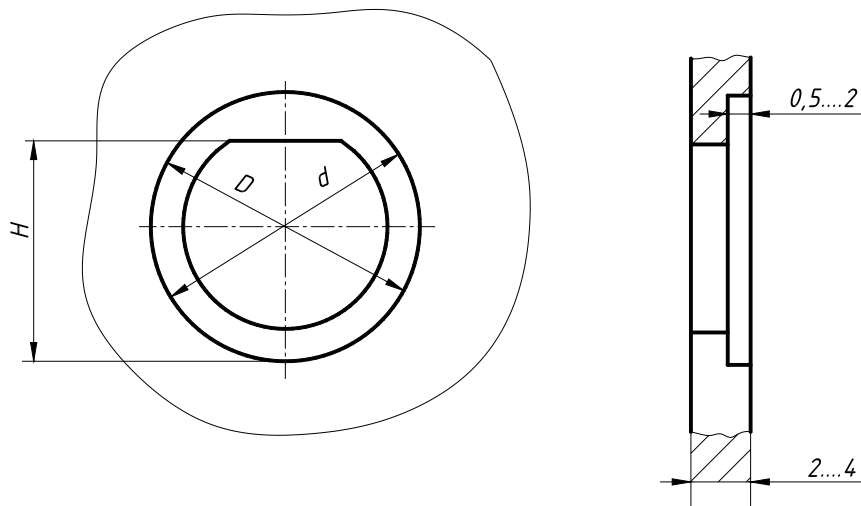


Таблица 3

Условный размер корпуса	мм		
	D	d	H
10	24,5	18,2	17,2
12	25,5	20,2	19,2
14	28,5	22,2	21,2
18	31,5	24,2	23,2
22	35,5	30,2	29,2
27	40,5	33,2	32,2