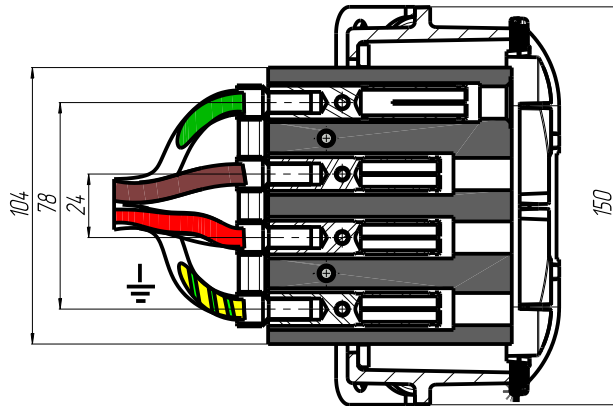
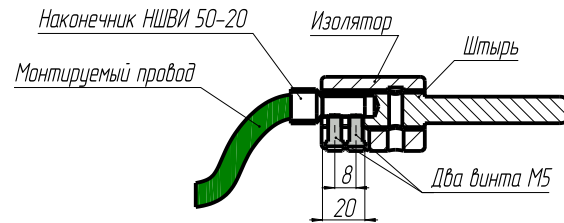


Инструкция по монтажу розетка щитовой 100



Эскиз 1



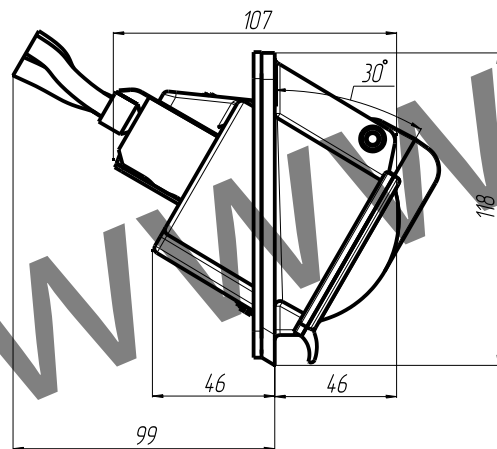
Эскиз 2

Порядок монтажа:

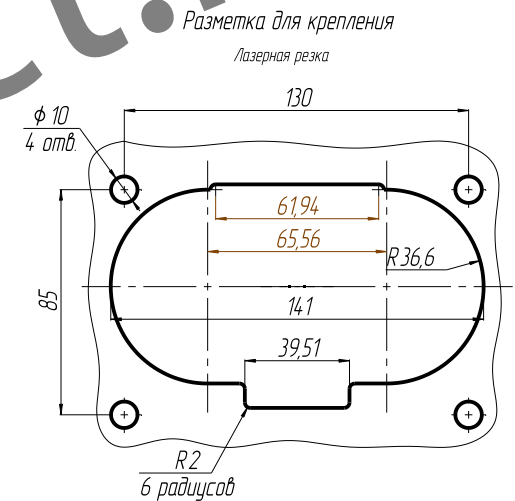
1. Произвести подготовку оборудования согласно разметке для крепления на эскизе 4.
2. Разделить концы проводов в соответствии с эскизом 2.
3. Снять изолирующую прокладку с изолятора.
4. Установить разделанный конец кабеля на изолятор в сборке, при этом жилы с зачищенными проводами вставить в соответствующие гнезда контактов до упора и надежно закрепить каждый провод двумя прижимными винтами в гнездах контакта.
5. При использовании заземляющей жилы, закрепить ее контакт на винты обозначенные знаками.
6. Установить прокладку на изолятор.

ВАЖНО!

Для обеспечения качественного контакта провода в месте зажима, многожильный провод необходимо залудить или установить специальный трубчатый наконечник (НШВИ 50-20).
Не качественный монтаж провода в месте винтового зажима проводника может привести к нештатному перегреву и выходу соединителя из строя.



Эскиз 3



Эскиз 4