



# ПЕРЕКЛЮЧАТЕЛИ и ВЫКЛЮЧАТЕЛИ ПКн506, ПКн507, ПКн508, ПКн509, ПКн516, ПКн519, ВКн520, ПКн525, ПКн526

Переключатели и выключатели предназначены для коммутации электрических цепей переменного тока в бытовой технике. Климатическое исполнение УХЛ.

## Технические характеристики

Усилие переключения – не более 20 Н (не более 2,0 кгс)

Ход приводного элемента:

- для ПКн506, ПКн508, ПКн509, ПКн526 до замыкания контактов – не более 3,5 мм;
- для ПКн507, ПКн516, ПКн519, ВКн520, ПКн525 до установки на фиксатор – не более 8,0 мм

Сопrotивление электрического контакта – не более 0,1 Ом

Сопrotивление изоляции – не менее 1 000 МОм

Электрическая прочность изоляции:

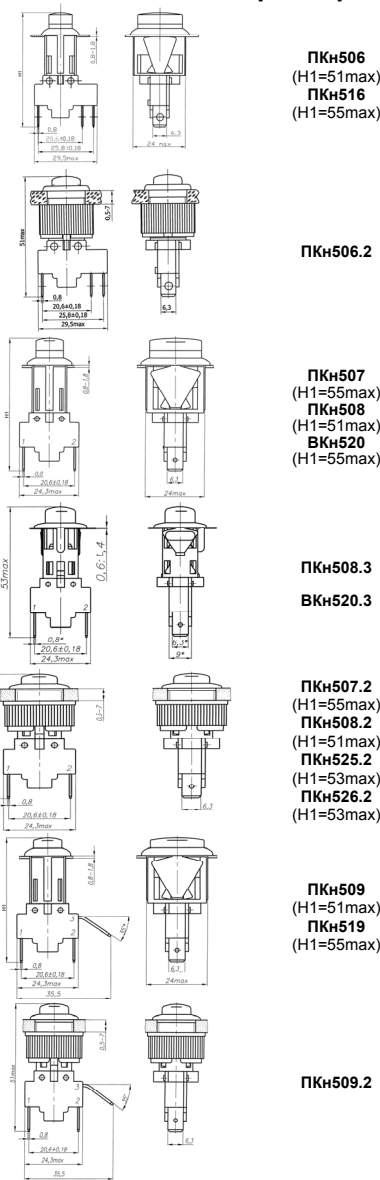
- между разомкнутыми контактами – 1 250 В<sub>эфф</sub>;
- между выводами и корпусом – 4 500 В<sub>эфф</sub>

Диапазон рабочих температур – от 0°C до +85°C

Срок сохраняемости изделий – 4 года



## Габаритные и присоединительные размеры



Типономинал	Схема электрическая	Масса, г., не более	Содержание драг. металлов, г
ПКн506 ПКн506.2 ПКн509 ПКн509.2		12,5 13,5 11,5 12,5	Серебро 0,013311
ПКн508 ПКн508.2 ПКн508.3 ПКн526.2		12,5 12,5 10,5 11,5	Серебро 0,009501
ПКн516 ПКн519		12,5 11,5	Серебро 0,183432
ПКн507 ПКн507.2		12,5 12,5	Серебро 0,009501
ВКн520 ВКн520.3 ПКн525.2		11 10,5 11,5	Серебро 0,067906

Переключатели изготавливаются с кожухом и клавишей пяти цветов:

- белого (цифра «1» в обозначении);
- черного (цифра «2» в обозначении);
- оранжевого (цифра «3» в обозначении);
- коричневого (цифра «4» в обозначении);
- серебристого (цифра «5» в обозначении).

Допускается эксплуатация при температуре +110°C в течение 2 000 ч.

По заказу потребителя кнопки могут поставяться без видовых деталей – кожуха и клавиши. В этом случае из обозначения исключаются цифры, обозначающие цвет видовых деталей и в состав обозначения вводятся буквы «КУ» (например, Переключатель ПКн506КУ ТАФЛ.642131.009ТУ).

Типовая номенклатура переключателей и выключателей:

- ПКн506-111, ПКн506.2-111, ПКн506-222, ПКн506-444, ПКн506.2-444, ПКн506.2-555;
- ПКн507-113, ПКн507.2-113, ПКн507-223, ПКн507.2-223, ПКн507-443, ПКн507.2-443, ПКн507.2-553;
- ПКн508-111, ПКн508.2-111, ПКн508.3-111, ПКн508-222, ПКн508.2-222, ПКн508.3-222, ПКн508-444, ПКн508.2-444, ПКн508.3-444, ПКн508-555, ПКн508.2-555, ПКн508.3-555;
- ПКн509-111, ПКн509.2-111, ПКн509-222, ПКн509.2-222, ПКн509-444, ПКн509.2-444, ПКн509-555, ПКн509.2-555;
- ПКн516-113, ПКн516-223;
- ПКн519-113, ПКн519-223;
- ВКн520-113, ВКн520-223, ВКн520.3-111, ВКн520.3-222, ВКн520.3-444, ВКн520.3-555;
- ПКн525.2-111, ПКн525.2-222, ПКн525.2-444, ПКн525.2-555;
- ПКн526.2-111, ПКн526.2-222, ПКн526.2-444, ПКн526.2-555.

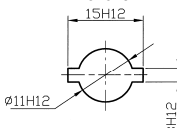
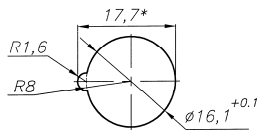
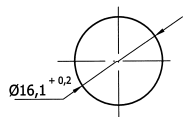
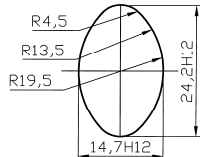
## Разметка для крепления

ПКн506, ПКн507, ПКн508, ПКн509, ПКн516, ПКн519, ВКн520

ПКн506.2, ПКн507.2, ПКн508.2, ПКн509.2, ПКн525.2, ПКн526.2

ПКн508.3, ВКн520.3

ПКн506КУ, ПКн507КУ, ПКн508КУ, ПКн509КУ, ПКн516КУ, ПКн519КУ, ВКн520КУ



## Электрические режимы коммутации

Типономинал	Род тока	Вид нагрузки	I <sub>min</sub> – I <sub>max</sub> , А	U <sub>min</sub> – U <sub>max</sub> , В	P <sub>max</sub> , Вт (ВА)	Кол-во коммутационных циклов
ПКн506, ПКн508, ПКн509, ПКн526	переменный	активная	0,05	250	12,5	50 000
ПКн507, ПКн525	переменный	активная	0,05 – 1,0	250	250	10 000
ПКн516, ВКн520	переменный	активная	0,05 – 10	250	2500	10 000
ПКн519	переменный	активная	0,05 – 10	250	2500	6 000

## Условное обозначение при заказе

Переключатель ПКн507-223 ТАФЛ.642131.009 ТУ, где

ПКн507 – обозначение типа переключателя (ПКн506, ПКн506.2, ПКн507, ПКн507.2, ПКн508, ПКн508.2, ПКн508.3, ПКн509, ПКн509.2, ПКн516, ПКн519, ПКн525.2, ПКн526.2) или выключателя (ВКн520, ВКн520.3);

число 223 – после дефиса – вариант цвета кожуха (первая цифра), верхней части (вторая цифра) и основания (третья цифра) клавиши переключателя/выключателя (см. выше);

ТАФЛ.642131.009 ТУ – номер технических условий (изделия изготавливаются только с приемкой «СКК»)