

## Инструкция по монтажу соединителя ИЭ9901А-I-00СБ

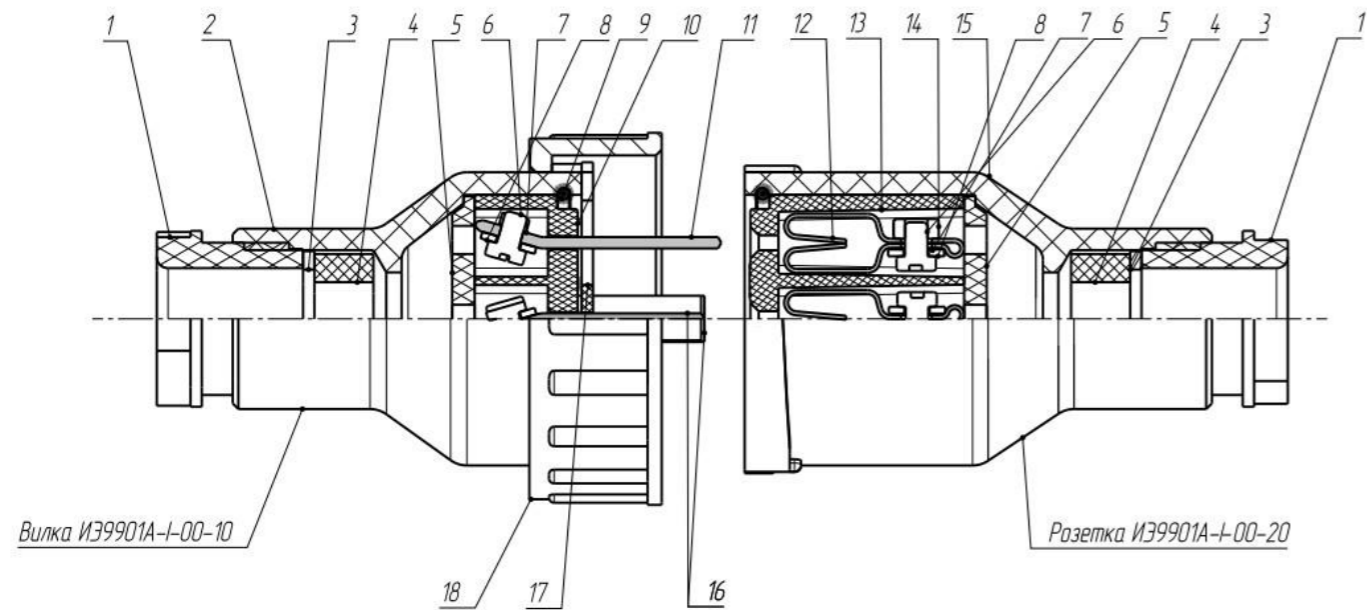


Рис.1

### Разделка кабелей соединителей.

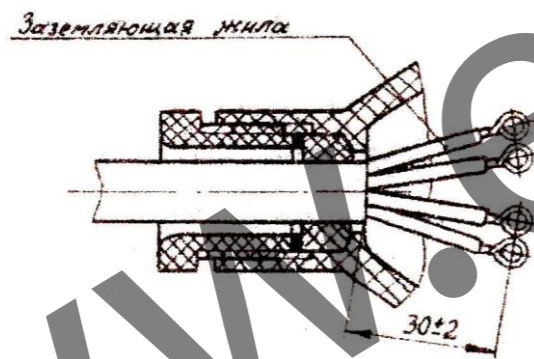


Рис.2

### Порядок монтажа:

- При монтаже соединителя на токопроводящий кабель необходимо:
- разделять концы кабеля (см. рисунок 2);
  - снять накидную гайку (поз.18) и разъединить кабельную вилку с кабельной розеткой;
  - снять стопорное кольцо (поз.9) и вынуть мостик вилки (поз.10) из корпуса вилки (поз.2) и мостик розетки (поз.13) из корпуса розетки (поз.15);
  - отвернуть нажимную гайку (поз.1);
  - защищенные концы жилы кабеля ввести в корпус через нажимную гайку (поз.1), шайбу сальника (поз.3), уплотнение (поз.4) и отверстия крышки (поз.5), надев предварительно на корпус вилки накидную гайку (поз.18);
  - оформление петель на жилах кабеля под контактные винты производить после протягивания их через крышку 5;
  - вынуть контакты (поз.11, 12, 16) вилки и розетки, подсоединить к ним жилы кабеля (заземляющая жила кабеля должна быть присоединена к более длинному заземляющему контакту (поз.11) вилки;
  - поджать скобу (поз.8) для ограничения гайки (поз.14) от проворачивания;
  - вставить контакты в гнездо мостиков вилки и розетки, при этом заземляющие контакты должны быть вставлены в гнезда, обозначенные знаком  $\perp$ ;
  - мостики с контактами вставить в корпуса и закрепить стопорными кольцами;
  - завернуть нажимную гайку, для обеспечения герметичного крепления токопроводящего кабеля в корпусе и предотвращения его перемещения, исключая при этом его натяжение и скручивание;
  - поставить резиновую прокладку (поз.17) на корпус вилки со стороны контактов;
  - сочленить вилку с розеткой, ввести выступ накидной гайки в паз корпуса розетки и повернуть накидную гайку до упора;
  - в разъединённом состоянии вилки и розетки необходимо обеспечить их защиту проникновения влаги.

### Важно:

Перед монтажом соединителя необходимо убедиться в соответствии его требованиям по напряжению, току и его частоте для подсоединяемого потребителя электрической энергии.

	Тип соединителей	
	ИЭ9901А-I	ИЭ9902А-II
Номинальное сечение жил кабеля, мм <sup>2</sup>	2,5	4